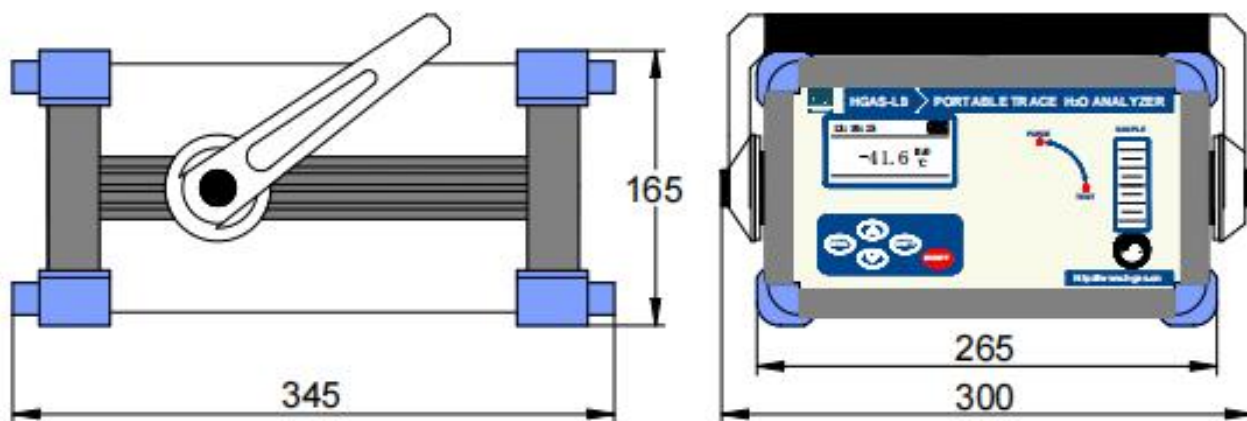


## HGAS-LB 便携式露点仪



外型尺寸 (mm) :



技术参数:

- 测量原理: 薄膜电容
- 显示方式: 128×64点阵LCD
- 测量范围: 基本型:  $-60^{\circ}\text{C}\sim+20^{\circ}\text{C}$   
标准型:  $-80^{\circ}\text{C}\sim+20^{\circ}\text{C}$   
扩充型:  $-100^{\circ}\text{C}\sim+20^{\circ}\text{C}$

- 测量精度： $\leq \pm 1^{\circ}\text{C}$  ( $0\sim-60^{\circ}\text{C}$ )  
 $\leq \pm 2^{\circ}\text{C}$  ( $-60^{\circ}\text{C}$ 以下)
- 分辨率： $0.1^{\circ}\text{C}$
- 重复性： $\leq \pm 1.5^{\circ}\text{C}$
- 响应时间 63%： $-60^{\circ}\text{C}\rightarrow-20^{\circ}\text{C}$  5s  
 $-20^{\circ}\text{C}\rightarrow-60^{\circ}\text{C}$  45s (压力 0.1MPa, 温度 $+20^{\circ}\text{C}$ )
- 响应时间 90%： $-60^{\circ}\text{C}\rightarrow-20^{\circ}\text{C}$  15s  
 $-20^{\circ}\text{C}\rightarrow-60^{\circ}\text{C}$  5min (压力 0.1MPa, 温度 $+20^{\circ}\text{C}$ )
- 环境温度： $-10^{\circ}\text{C}\sim+50^{\circ}\text{C}$
- 储存环境湿度： $<90\%\text{RH}$ , 非冷凝
- 工作环境湿度： $<100\%\text{RH}$ , 非冷凝
- 样气露点： $<$ 环境温度
- 采样方式：通入式或抽气式 (订货时请注明)
- 样气流量：2~4L/min
- 进气压力：通入式： $10\text{kPa}\leq$ 相对压力 $\leq 600\text{kPa}$   
抽气式：订货时需说明具体负压值
- 排气压力：自由排空 (安全条件下)
- 背景气体： $\text{H}_2$ 、惰性气体、碳氢化合物等非腐蚀性气体
- 规格尺寸：165mm $\times$ 300mm $\times$ 345mm (H $\times$ W $\times$ D)
- 传感器寿命： $>4$ 年 (正常使用条件下)
- 充电电源：AC100~240V 50/60Hz转DC12V 2.5A
- 电池容量：11.1V, 11AH
- 气路接口：NPT 1/8内螺纹
- 仪器重量：净重6.3Kg
- 安装方式：便携式

## 仪器特点：

- a. 友好人机对话菜单，操作直观方便；
- b. 采用进口薄膜电容传感器，具有测量范围宽、精度高、稳定性好、响应速度快、抗冷凝等特点；
- c. 独特的气路设计，有良好的气密性，防渗透性和抗吸水性；
- d. 分析仪内部所有采样管路均采用内外抛光不锈钢管；
- e. 5000条历史数据存储功能，用户可随时本地翻阅历史数据；
- f. 用户可根据需要任意设置显示方式为 $^{\circ}\text{C}$ 或PPm；
- g. 内置大容量锂电池，充一次电可连续使用1个月；
- h. 内置抽气泵可连续使用20小时（选配）；
- i. 内置手转阀，有效保证低端测试的响应时间（选配）。

## 应用场合：

广泛应用于石油、化工、干燥剂制造商和用户、电力系统 SF<sub>6</sub>露点检测、半导体制造、干燥工业、食品工业、塑料基片干燥、机械制造和空分和其它行业各种气体中微量水分含量的便携分析。

## 订货须知（用户订货时请注明）

- 测量范围
- 被测气体压力
- 背景气体组份